

トリコンキャリア

鶏移動用コンテナの専用台車



※写真：キャスター 前輪・固定車、後輪・自在車 取付時【品番：KS0060】

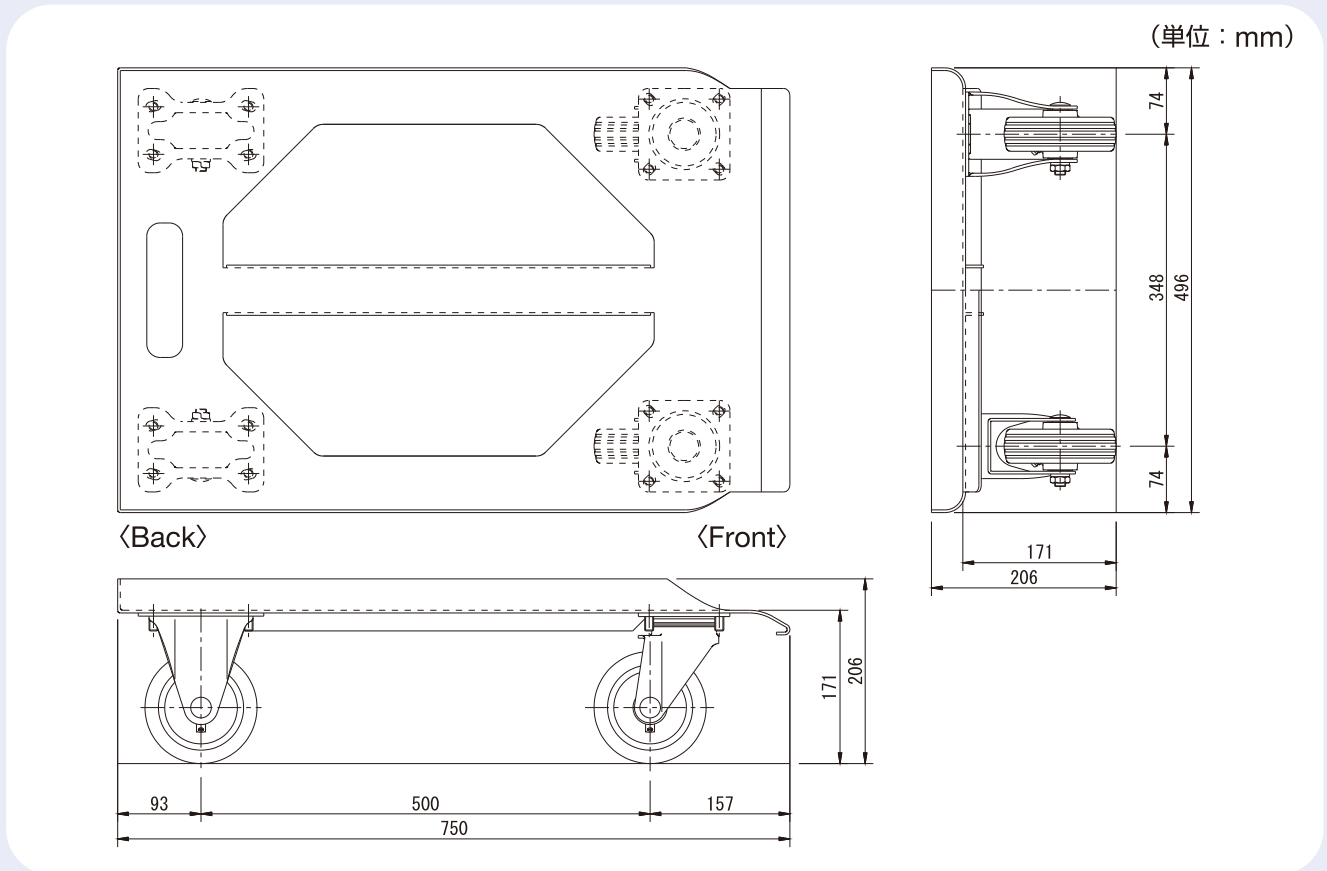
特長

- 台全体がステンレス製で錆びにくく、比較的軽量です。
- 台全体を一枚板で加工。デザイン的にも美しく、清潔感が保てます。
- フレームの角は緩いアーチ形状となっており水洗作業が容易です。
- 台歯先にアール形状をつけ、移動籠の移し替え時の滑りをなめらかにすることで、足の事故減少に役立ちます。
- キャスターの防錆対策として、樹脂ベアリングを採用しています。



(使用状況)

■寸法図



■標準仕様

【品番:KS0056】<キャスター：前輪・自由車、後輪・固定車>

全長	750mm	
全幅	496mm	
全高	206mm	
荷台高	171mm	
重量	12.3kg	
キャスター	材質	ユニクロームメッキ
	自由車	φ150mm(樹脂ベアリング) ゴム車輪
	固定車	φ150mm(樹脂ベアリング) ゴム車輪
フレーム材質	SUS430(t3mm)	

※車輪の仕様、寸法の変更に
つきましてはご相談下さい。

■キャスター位置変更仕様

【品番:KS0060】<前輪・固定車、後輪・自由車>

※仕様及び寸法につきましては改良等で予告なしに変更する場合があります。

ヨシダエルス株式会社

URL <https://www.yoshida-lsys.com>

✉ info@yoshida-lsys.com

■本社・工場

〒649-1342 和歌山県御坊市藤田町吉田155番地
TEL(0738)22-2111(代) FAX(0738)22-8885

■東京支店

〒102-0072 東京都千代田区飯田橋3-4-10
TEL(03)3511-0033(代) FAX(03)3511-3400